

HEPL 系列

HEPL12-90Ah 12V90Ah

圣阳HEPL系列产品是针对UPS电源系统和电力系统应用研发的纯铅薄极板电池，采用先进的纯铅薄极板连铸连冲涂制造技术，具有高功率、高能量密度、超长浮充寿命、快速充放电、使用温度范围宽等优点，为电源系统高可靠需求的领域，提供了完美有效的解决方案。



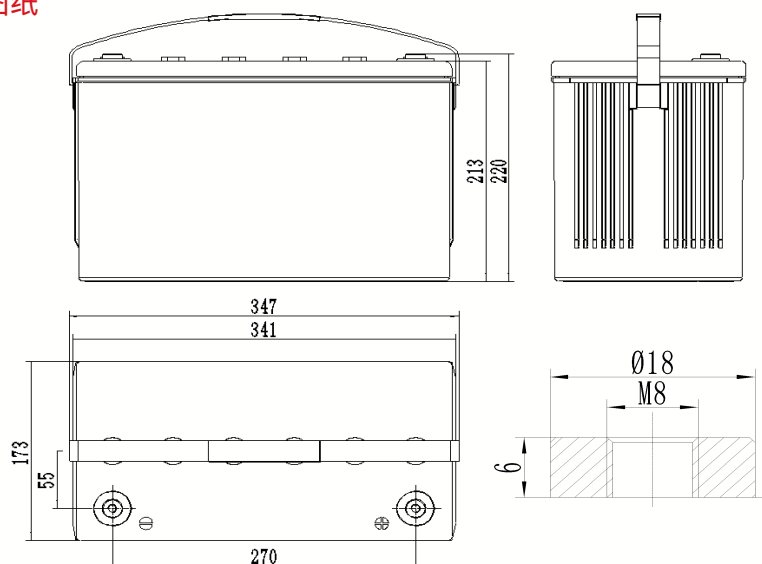
产品特性

- 高能量密度和长循环寿命
- 快速充电特性
- 设计寿命15年 (25)
- 储存期限2年 (25)
- 更宽工作温度范围：-40 ~+60
- 壳体阻燃性能UL94-V0
- 安装方便快捷

应用领域

- 通信系统
- 电源系统
- 备用电源
- 数据中心

图纸



执行标准

- IEC 60896-21/22: 2004
- BS 6290-4
- YD/T799-2010
- 通过ISO9001、ISO14001、OHSAS18001

规格表

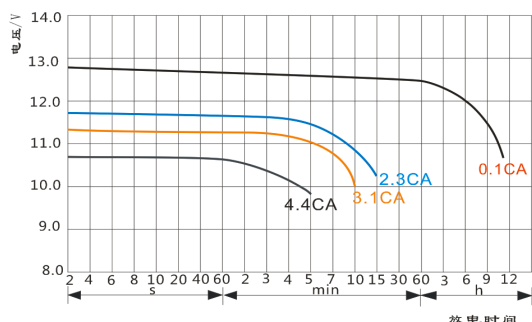
产品型号	HEPL12-90			
设计寿命 (年, 25)	15			
容量 (Ah, 25)	1HR (61.6A, 1.80V)	3HR (24.0A, 1.80V)	5HR (16.2A, 1.80V)	10HR (9A, 1.80V)
	61.6Ah	72.0Ah	81.0Ah	90Ah
外形尺寸 (mm)	长	宽	高	总高
	341	173	213	220
参考重量 (kg)	28.0			
参考内阻 (m)	3.0(荷电状态 25°C)			
最大放电电流 (A/5s)	1080			
自放电 (25)	< 2 %/月			
充电电压 (V/单体 25)	循环使用		浮充使用	
	2.35(-3mV/ °C /cell) 最大充电电流：36A		2.23 (-3mV/°C/cell)	
短路电流 (A)	4100			

放电数据

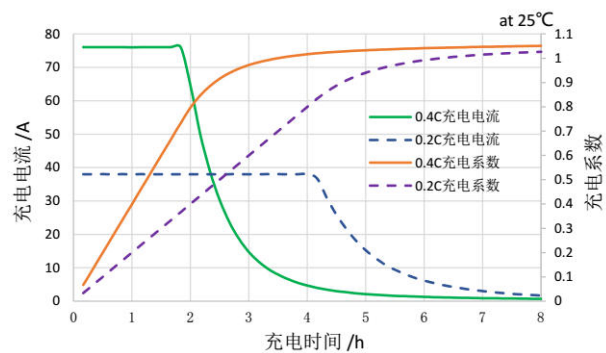
恒流放电数据 (25 , A)											
终止电压 (V/单体)	min					h					
	10	15	20	30	45	1	2	3	5	8	10
1.60	252.3	193.9	158.6	115.6	85.4	65.0	36.4	25.8	17.5	11.6	9.5
1.65	244.3	189.1	155.4	113.9	84.5	64.5	35.9	25.3	17.3	11.4	9.5
1.67	240.4	186.8	153.8	112.9	84.1	64.2	35.7	25.1	17.1	11.2	9.4
1.70	234.2	182.9	151.0	111.5	83.2	63.8	35.2	25.0	16.9	11.0	9.3
1.75	222.2	175.3	145.8	108.5	81.6	62.8	34.4	24.5	16.6	10.9	9.2
1.80	208.7	166.7	139.7	105.0	79.7	61.6	33.5	24.0	16.2	10.7	9.0

恒功率放电数据 (25 , W/cell)											
终止电压 (V/单体)	min					h					
	10	15	20	30	45	1	2	3	5	8	10
1.60	457.0	361.7	299.4	221.6	166.0	127.3	71.4	50.7	34.7	23.0	19.0
1.65	445.6	354.6	294.5	218.9	164.6	126.4	70.7	50.1	34.3	22.7	18.9
1.67	440.0	350.5	292.1	217.5	163.8	126.0	70.6	49.9	34.0	22.5	18.8
1.70	430.8	345.2	287.9	215.2	162.5	125.2	69.6	49.6	33.9	22.2	18.7
1.75	413.0	333.7	279.9	210.6	160.0	123.7	68.2	48.9	33.2	21.9	18.5
1.80	392.7	320.4	270.4	205.1	156.9	121.8	66.8	48.2	32.6	21.6	18.2

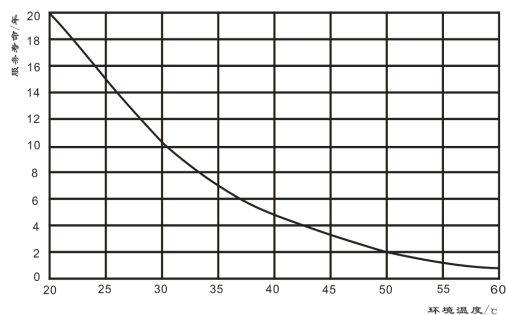
性能曲线



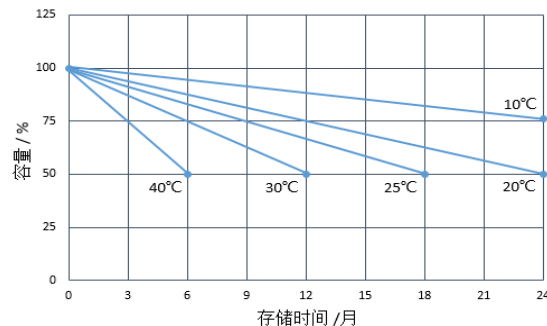
不同倍率下的放电曲线



不同放电深度下快速充电曲线



设计寿命与温度数关系曲线



不同温度下储存时间与容量关系曲线

地址：山东省曲阜市圣阳路1号
电话：0537-4438666 (总机)
传真：0537-4411980

服务热线：0537-4428477 邮编：273100
E-mail：master@sacredsun.cn
http://www.sacredsun.cn

圣阳保留未经通知更改规格或设计的权利，请与我们保持联系获取最新信息。

