

HEPL 系列

HEPL12-100Ah 12V100Ah

圣阳HEPL系列产品是针对UPS电源系统和电力系统应用研发的纯铅薄极板电池，采用先进的纯铅薄极板连铸连冲涂制造技术，具有高功率、高能量密度、超长浮充寿命、快速充放电、使用温度范围宽等优点，为电源系统高可靠需求的领域，提供了完美有效的解决方案。



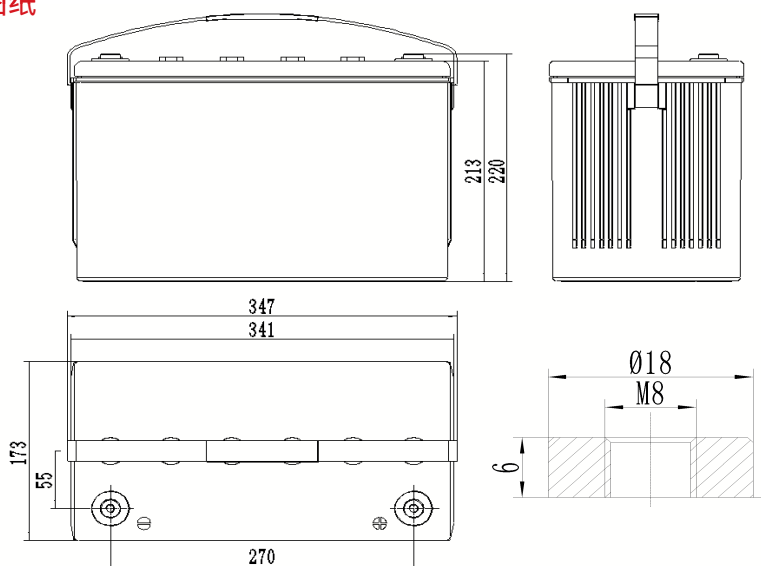
产品特性

- 高能量密度和长循环寿命
- 快速充电特性
- 设计寿命15年 (25)
- 储存期限2年 (25)
- 更宽工作温度范围：-40 ~+60
- 壳体阻燃性能UL94-V0
- 安装方便快捷

应用领域

- 通信系统
- 电源系统
- 备用电源
- 数据中心

图纸



执行标准

- IEC 60896-21/22: 2004
- BS 6290-4
- YD/T799-2010
- 通过ISO9001、ISO14001、OHSAS18001

规格表

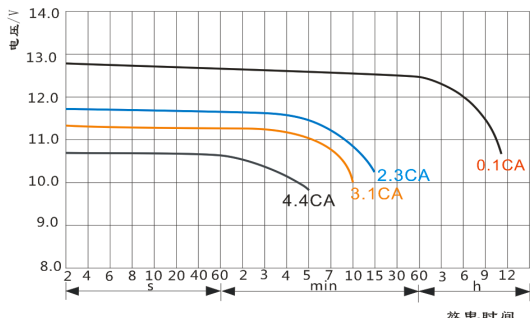
产品型号	HEPL12-100			
设计寿命 (年, 25)	15			
容量 (Ah, 25)	1HR (68.5A, 1.80V) 68.5Ah	3HR (27.2A, 1.80V) 81.6Ah	5HR (18.0A, 1.80V) 90.0Ah	10HR (10A, 1.80V) 100Ah
外形尺寸 (mm)	长	宽	高	总高
	341	173	213	220
参考重量 (kg)	30.5			
参考内阻 (m)	3.0 (荷电状态25)			
最大放电电流 (A/5s)	1200			
自放电 (25)	≤2 % /月			
充电电压 (V/单体 25)	循环使用		浮充使用	
	2.35 (-3mV/°C /cell) 最大充电电流：40A		2.23 (-3mV/°C/cell)	
短路电流 (A)	4050			

放电数据

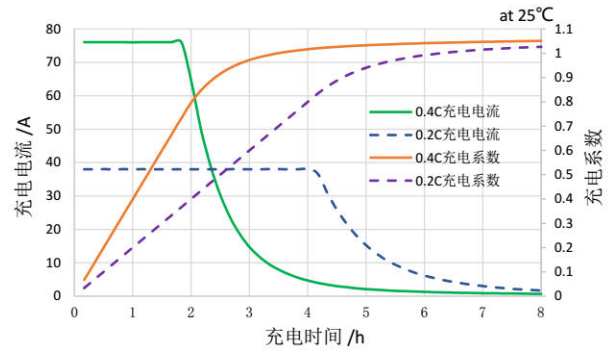
恒流放电数据 (25 , A)											
终止电压 (V/单体)	min					h					
	10	15	20	30	45	1	2	3	5	8	10
1.60	267.0	205.5	169.2	124.5	90.7	72.4	40.6	29.2	19.5	13.2	10.5
1.65	258.5	200.4	165.7	122.6	89.7	71.7	40.1	28.7	19.2	13.0	10.4
1.67	254.5	197.9	164.0	121.6	89.2	71.3	40.0	28.5	19.0	12.8	10.3
1.70	247.8	198.3	161.1	120.0	88.3	70.9	39.3	28.3	18.8	12.6	10.2
1.75	235.2	185.7	155.5	116.8	86.6	69.8	38.4	27.8	18.4	12.4	10.1
1.80	220.9	176.6	149.0	113.0	84.6	68.5	37.4	27.2	18.0	12.2	10.0

恒功率放电数据 (25 , W/cell)											
终止电压 (V/单体)	min					h					
	10	15	20	30	45	1	2	3	5	8	10
1.60	485.4	385.3	320.9	238.5	175.3	140.5	79.1	57.0	38.0	25.4	20.7
1.65	473.3	377.7	315.7	235.6	173.7	139.5	78.3	56.3	37.6	25.1	20.6
1.67	467.4	374.0	313.1	234.1	172.9	139.0	78.2	56.0	37.4	24.9	20.5
1.70	457.6	367.7	308.6	231.6	171.6	138.2	77.1	55.7	37.2	24.6	20.4
1.75	438.7	355.5	300.0	226.6	168.9	136.5	75.5	54.9	36.5	24.3	20.3
1.80	417.1	341.2	289.8	220.7	165.6	134.4	74.1	54.1	35.7	24.1	20.2

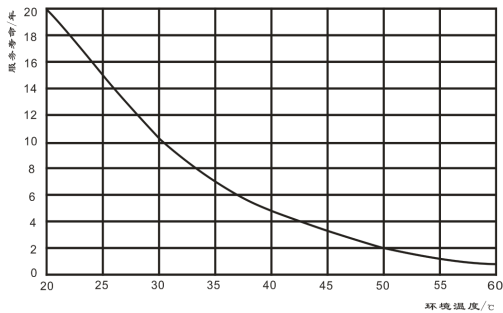
性能曲线



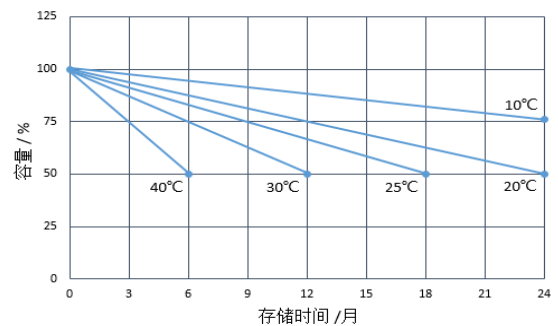
不同倍率下的放电曲线



不同放电深度下快速充电曲线



设计寿命与温度数关系曲线



不同温度下储存时间与容量关系曲线

地址：山东省曲阜市圣阳路1号
电话：0537-4438666 (总机)
传真：0537-4411980

服务热线：0537-4428477 邮编：273100
E-mail：master@sacredsun.cn
http://www.sacredsun.cn

圣阳保留未经通知更改规格或设计的权利，请与我们保持联系获取最新信息。

