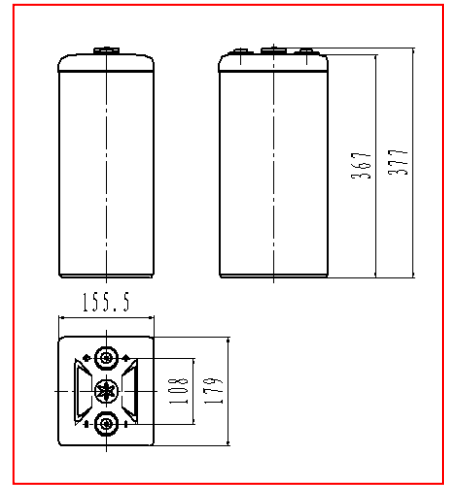


GFMG-F系列
高功率备用电源系统用阀控密封式铅酸蓄电池
规格：GFMG-400F
产品特征

- 专用的板栅结构，较小的极板面间距设计，高功率放电性能好，充电接受能力优异
- 多元合金板栅，紧装配设计，极板高温高湿固化工艺，电池寿命长
- 多层极柱密封方式及安全阀密封结构，密封性能可靠
- 严格的制造工艺，保证产品一致

应用领域

- UPS/EPS
- HVDC
- 通信系统
- 发电厂及输变电系统
- 电力直流操作系统



标称电压	2V
额定功率	1200W (15min, 1.67V/只)
额定容量	400Ah (C10, 1.80V/只)
重量	25.3kg
内阻	约 0.33mΩ (满荷电状态 25℃, 测试设备: 美国 BIT3 型蓄电池内阻测试仪)
短路电流	5000A
自放电	<1.5%/月 (25℃)
适用温度范围	-15℃~45℃

执行标准

- GB/T 19638.1-2014
- YD/T 3427-2018
- YD/T 799-2010
- IEC60896-21/22:2004

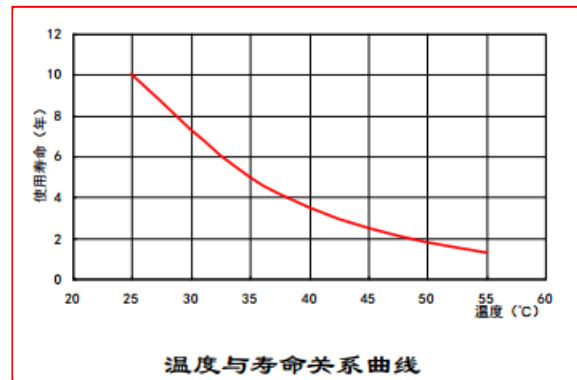
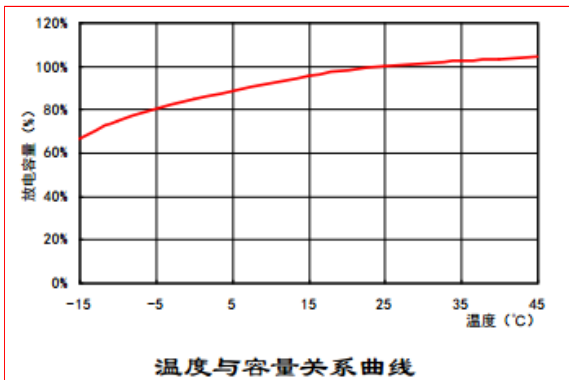
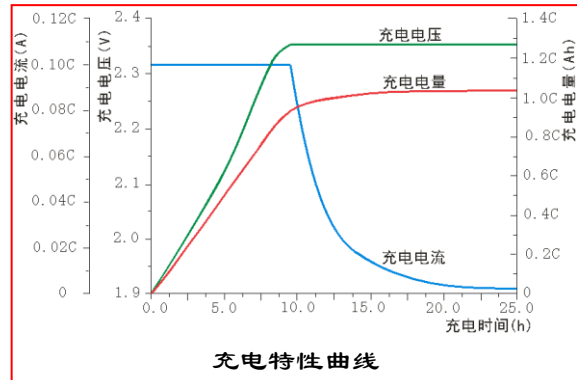
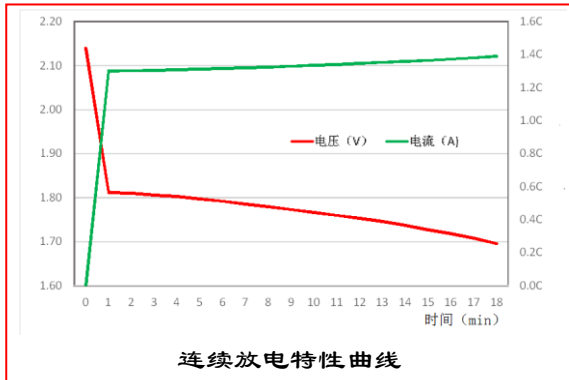
不同终止电压、放电时间的放电电流 (安培, 25℃)

恒流放电参数 (25℃, A)

终止电压(V/单体)	min							h										
	5	10	15	20	30	40	50	1	1.5	2	3	4	5	6	7	8	9	10
1.60	962	827	709	634	472	387	329	270	198	161	117	95.0	80.0	67.5	60.3	55.0	49.1	44.2
1.65	926	792	685	599	464	379	323	258	190	155	113	91.6	77.4	65.2	58.6	53.2	47.9	43.4
1.67	888	760	654	583	456	373	315	250	188	152	111	90.0	75.8	64.2	57.9	52.3	47.5	42.9
1.70	860	732	622	563	447	361	306	242	184	148	109	88.5	74.5	62.8	57.2	51.4	46.7	42.4
1.75	785	668	577	516	423	348	288	220	176	143	105	85.0	71.4	61.1	55.4	50.0	45.5	41.4
1.80	691	596	525	466	401	326	271	202	166	137	100	81.0	68.5	59.5	53.0	48.3	43.9	40.0

GFMG-F系列
大功率备用电源系统用阀控密封式铅酸蓄电池
不同终止电压、放电时间的放电功率 (瓦特, 25°C)

恒功率放电参数 (25°C, W)																		
终止电压(V/单体)	min							h										
	5	10	15	20	30	40	50	1	1.5	2	3	4	5	6	7	8	9	10
1.60	1684	1458	1300	1130	860	724	620	521	401	304	238	182	160	135	121	110	99.8	89.4
1.65	1620	1398	1240	1090	850	712	604	514	397	300	234	180	158	133	119	108	99.0	89.0
1.67	1572	1358	1200	1066	840	702	593	509	392	298	232	179	157	132	118	107	98.2	88.6
1.70	1540	1326	1170	1042	829	684	578	505	387	294	230	177	156	130	117	106	97.4	88.2
1.75	1436	1230	1100	970	804	668	556	493	380	287	223	174	153	127	115	104	95.8	87.0
1.80	1300	1126	1020	890	774	636	532	473	369	278	215	169	149	123	112	101	93.4	84.6

性能曲线:

充电制度:

应用类型	温度 (°C)	设置电压 (V)	温度补偿系数 (mV/cell/°C)	最大充电电流 (A)
循环使用	25	2.35	-3.5	80
浮充使用	25	2.25	-3.5	80



ISO9001 ISO14001 OHSAS18001